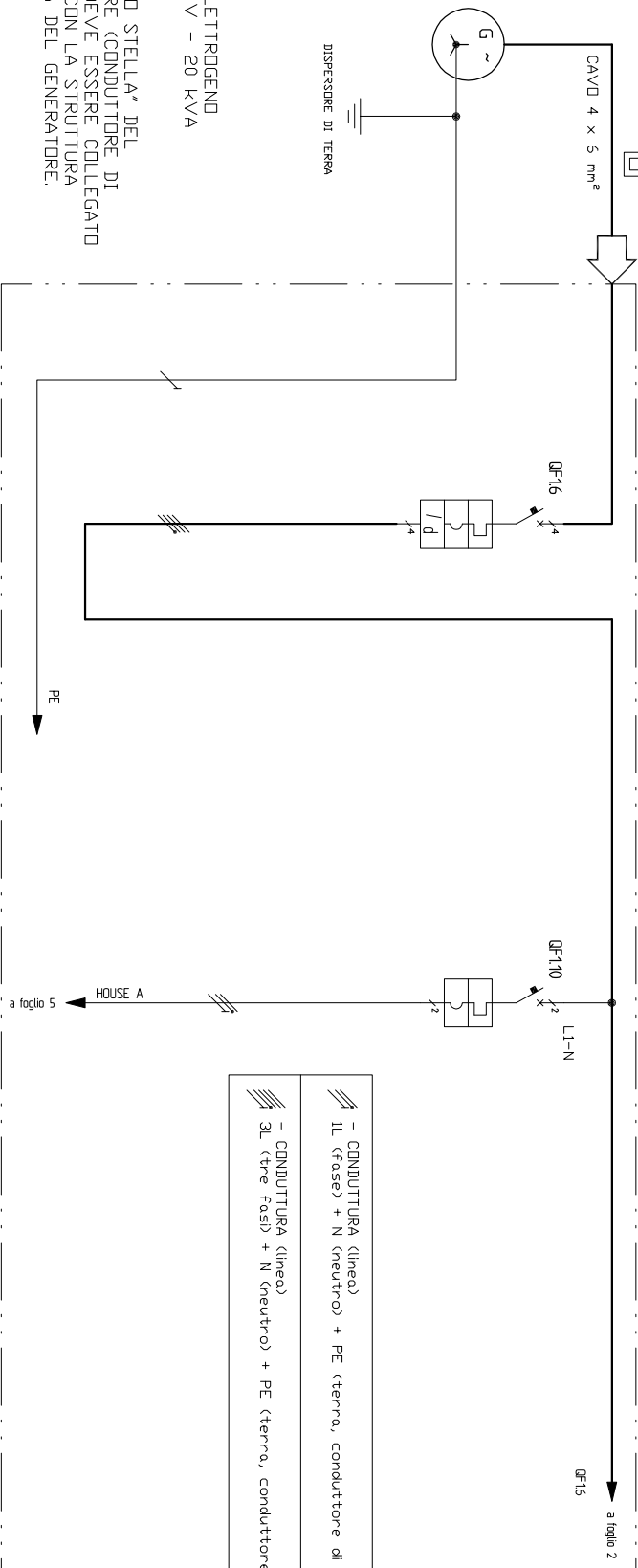


(doppio isolamento)

QE1 - Generale



GRUPPO ELETTROGENO
3L+N 400 V - 20 kVA

NOTE:
IL "CENTRO STELLA" DEL GENERATORE (CONDUTTORE DI NEUTRO) DEVE ESSERE COLLEGATO A TERRA CON LA STRUTTURA METALLICA DEL GENERATORE.

N° circuito	N° conduttura	DESCRIZIONE		
		Interruttore/dispositivo di protezione: tipo		
		Curva interv.	N° poli	N° rel?
		Esecuzione		
		Accessori		
		Costruttore - tipo		
		I nominale (In) [A]	I nom. regol. (I _{reg}) [A]	
		I magnetica nom. (I _m) [A]	I magnetica reg. (I _{mr}) [A]	
		Potere interv. (kA) [kA]	I _{dn} differenziale [A]	
		Tipo differenziale	Classe differenziale	
		Ritard. interv. diff. (ms)	Potere interv. diff. (kA)	
		I nominale contatore [A]	Classe contatore	
		Conduttura: tipo di cavo	Lunghezza [m]	
		Sezione cavo (mm²)		
		Tipo di posa cavo		
		Lunghezza minima [m]	Lunghezza massima [m]	
		Note		

DESCRIZIONE	MTD	2	3
INTERRUTTORE GENERALE QE1	C	4	3
LINEA ALIMENTAZIONE HOUSE A	C	2	1

CONDUTTORE	LINEA	PE
I nom. regol. (I _{reg}) [A]	32	32
I magnetica nom. (I _m) [A]	320	320
Potere interv. (kA) [kA]	6	1
Tipo differenziale	SELETTIVO	A
Ritard. interv. diff. (ms)	60	1
I nominale contatore [A]	-	-
Conduttura: tipo di cavo	-	-
Sezione cavo (mm²)	-	-
Tipo di posa cavo	-	-
Lunghezza minima [m]	-	-
Lunghezza massima [m]	-	-
Note		

// - CONDUZIONE (linea)
 // IL (fase) + N (neutro) + PE (terra, conduttore di protezione)
 // - CONDUZIONE (linea)
 // 3L (tre fasi) + N (neutro) + PE (terra, conduttore di protezione)

STUDIO TECNICO
ASTESANO Per. Ind. SERGIO
 PROGETTAZIONE IMPIANTI ELETTRICI

COMMITTENTE: CCM - TORINO

OGGETTO: VILLAGGIO PER BAMBINI - SOLOIO - KENIA - SCHEMI ELETTRICI IMPIANTO 230 V

DATA: 07/11/2006

AGGIORNAMENTI: 10/07/2008

04/08/2008

ALLEGATO: S

NOTE: -

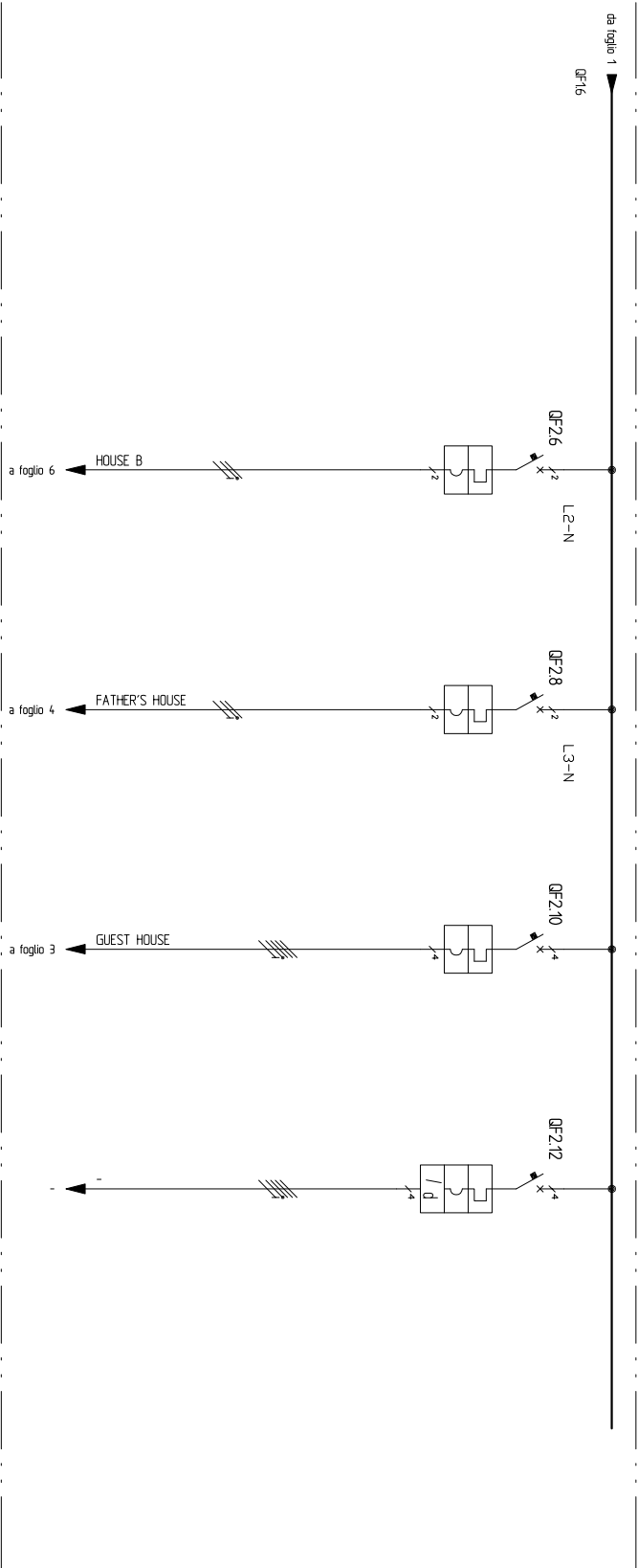
C.so Roma, 3/A - 12037 SALUZZO (CN)
 Tel./fax: 0175-249089

FOGLIO: 1

SEGLIE: 2

ULTIMO AGGIORNAMENTO: 20/01/2009

QE.1 - Generale



N° circuito	N° conduttura	Descrizione Utenza	Interruttore/dispositivo di protezione: tipo			N° poli	N° rel?
			1	2	3		
LINEA ALIMENTAZIONE HOUSE B M.T.							
			C	2	1		
LINEA ALIMENTAZIONE FATHER'S HOUSE M.T.							
			C	2	1		
ALIMENTAZIONE GUEST HOUSE M.T.							
			C	4	3		
LUCI E PRESE LOCALI GRUPPO ELETTROGENO E MAGAZZINO M.T.							
			C	4	3		
Esecuzione Accessori							
Costruttore - tipo							
I nominale (In) [A]	I nom. regol. (Inr) [A]		20		20		
I magnetica nom. (Imn) [A]	I magnetica reg. (Imr) [A]		200		200		
Potere interruz. (Ik) [kA]	Idn differenziale [A]		4,5		-		
Tipi differenziale	Classe differenziale		-		-		
Ritard. interv. diff. (ms)	Potere interruz. diff. (kA)		-		-		
I nominale contatore [A]	Classe contatore		-		-		
Conduttura: tipo di cavo							
	Sezione cavo (mm²)		FG70R		75		
	Tipo di posa cavo		3 x 4		CAVINT/TUBPVC		
Lunghezza minima (m)							
Lunghezza massima (m)							
Note							

STUDIO TECNICO
ASTESANO Per. Ind. SERGIO
 PROGETTAZIONE IMPIANTI ELETTRICI

C.so Roma, 3/A - 12037 SALUZZO (CN)
 Tel./Fax: 0175-249089

COMMITTENTE: CCM - TORINO

OGGETTO: VILLAGGIO PER BAMBINI - SOLOLO - KENIA - SCHEMI ELETTRICI IMPIANTO 230 V

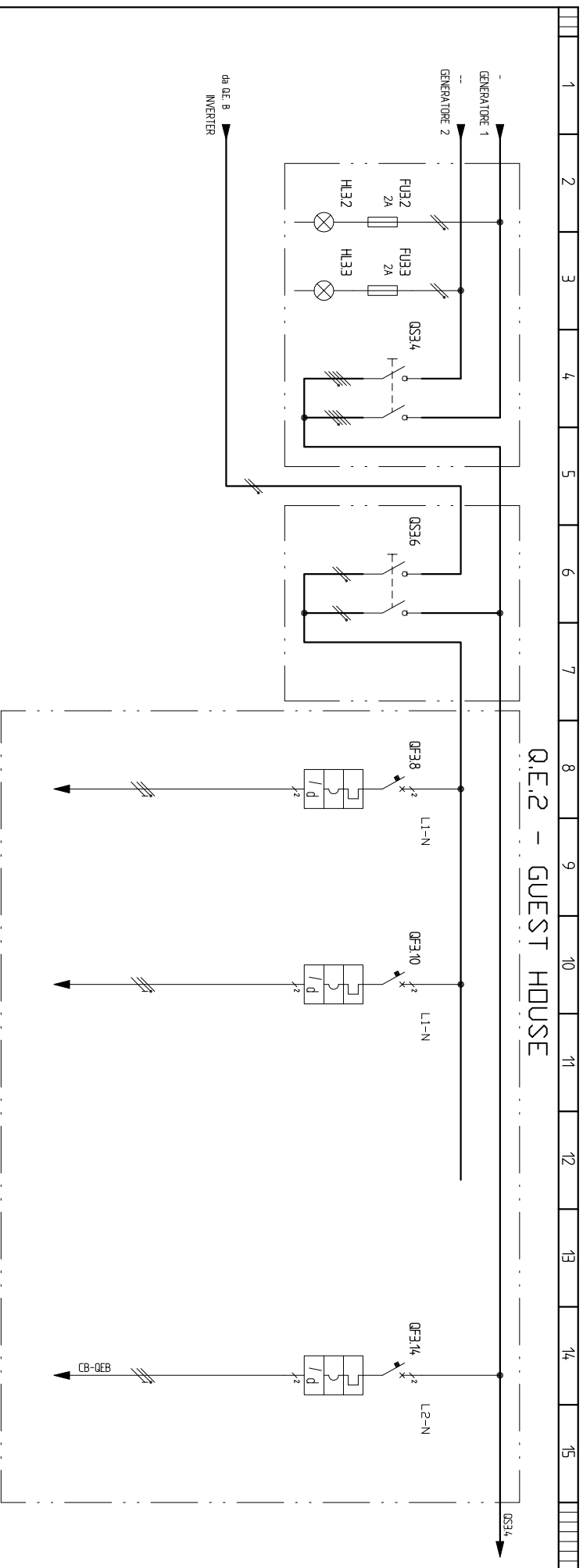
DATA: 07/11/2006 AGGIORNAMENTI: 10/07/2008 04/08/2008

NOTE FILE: Schemi3V230V ALLEGATO: S NOTE: -

UL.TIMO AGGIORNAMENTO: 20/01/2009

FOGLIO: 2

SEGUE: 3



N° circuito	N° conduttura	COMPUTATORE DI LINEA		LUCI E PRESE		CORRIDOIO 1 - BEDROOM		ALIMENTATORE		
Descrizione	Descrizione	GENERATORE 1	GENERATORE 2	CORRIDOIO 2 - DINNING ROOM	KITCHEN - PC	CORRIDOIO 1 - BEDROOM	CORRIDOIO 1 - BEDROOM	CARICA BATTERIE (Q.E. B)		
Interruttore/dispositivo di protezione tipo	Interruttore/dispositivo di protezione tipo	NA	NA	MTD	MTD	MTD	MTD	MTD		
Curva interv.	N° poli	N° rel?	N° rel?	2	2	2	2	2		
Esecuzione	Accessori	MODULARE		MODULARE		MODULARE		MODULARE		
Costruttore - tipo	Costruttore - tipo	40		32		10		10		
I nominale (In) [A]	I nom. regol. (I _{nr}) [A]	100	100	100	100	100	100	100	100	
I magnetica nom. (Imn) [A]	I magnetica reg. (Imr) [A]	4,5	4,5	4,5	4,5	4,5	4,5	4,5	4,5	
Potere interrutz. (kA) [kA]	Idn differenziale [A]	GENERAL	GENERAL	GENERAL	GENERAL	GENERAL	GENERAL	GENERAL	GENERAL	
Tipo differenziale	Classe differenziale	A	A	A	A	A	A	A	A	
Ritard. interv. diff. (ms)	Potere interrutz. diff. (kA)	1	1	1	1	1	1	1	1	
I nominale contatore [A]	Classe contatore	-	-	FROR	FROR	FROR	FROR	FROR	FROR	
Conduttura: tipo di cavo	Lunghezza [m]	15		15		15		15		
Sezione cavo (mm²)	Lunghezza [m]	20		20		20		20		
Tipo di posa cavo	Lunghezza massima [m]	A PARETE/TUB.PVC		A PARETE/TUB.PVC		A PARETE/TUB.PVC		A PARETE/TUB.PVC		
Lunghezza minima [m]	Lunghezza massima [m]	-		-		-		-		
Note	Note	ALIMENTAZIONE LUCI E PRESE DA GENERATORE O DA INVERTER								

FROR = CAVO MULTIPOLARE PER POSA A VISTA
 FG7OR = CAVO MULTIPOLARE PER POSA INTERRATA

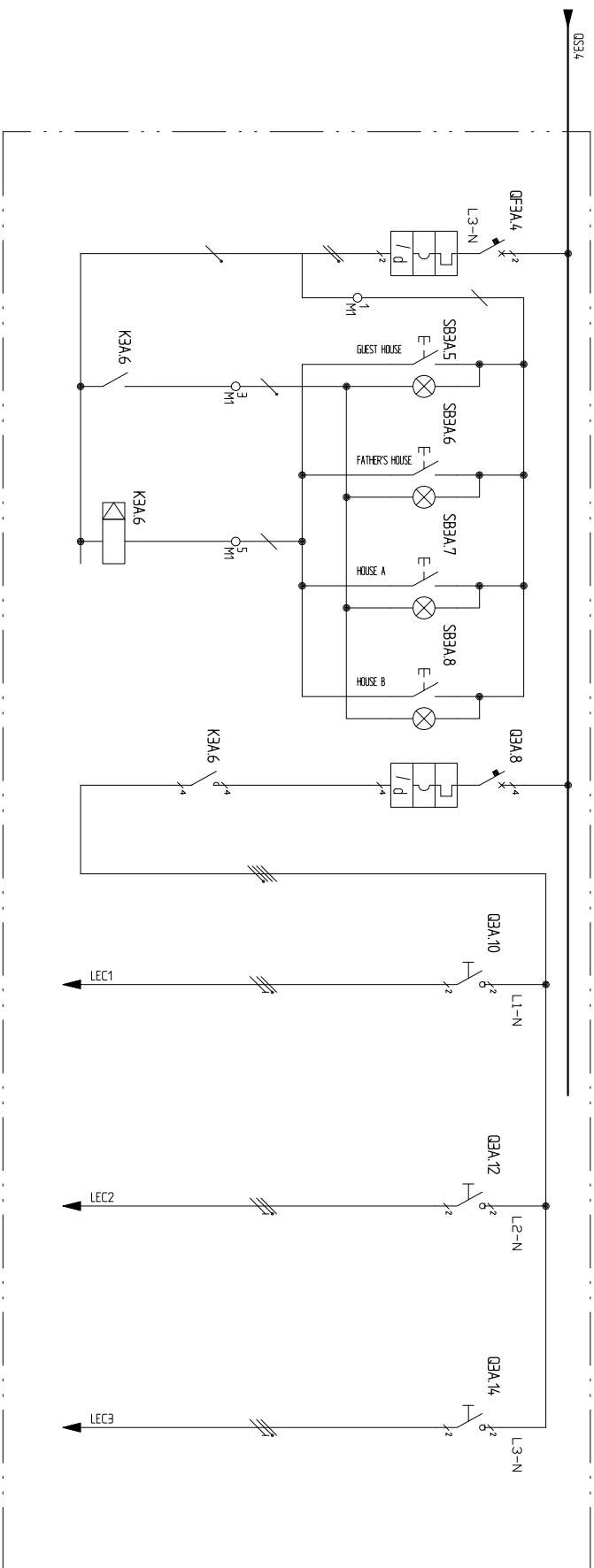
STUDIO TECNICO
ASTESANO Per. Ind. SERGIO
 PROGETTAZIONE IMPIANTI ELETTRICI

C.so Roma, 3/A - 12037 SALUZZO (CN)
 Tel./fax: 0175-249089

COMMITTENTE: CCM - TORINO		OGGETTO: VILLAGGIO PER BAMBINI - SOLOIO - KENYA - SCHEMI ELETTRICI IMPIANTO 230 V	
DATA: 07/11/2006	AGGIORNAMENTI: 10/07/2008	04/08/2008	-
NOTE FILE: Schem3V230V	ALLEGATO: S	NOTE: -	ULTIMO AGGIORNAMENTO: 20/01/2009

FOGLIO: **3**
 SEGUE: **3A**

Q.E.2 - GUEST HOUSE



N° circuito	N° conduttura	CIRCUITO COMANDO LUCI ESTERNE (PARCO)		LUCI ESTERNE (PARCO)		LUCI ESTERNE CIRCUITO 1		LUCI ESTERNE CIRCUITO 2		LUCI ESTERNE CIRCUITO 2	
Descrizione Utilenza	Interruttore/dispositivo di protezione: tipo	N° poli	N° rel?	MTD	MTD	NA	NA	NA	NA	NA	NA
Curva interv.				C	C						
Esecuzione				2	4	2	2	2	2	2	2
Accessori											
Costruttore - tipo											
I nominale (In) [A]	I nom. regol. (Inr) [A]			10	20	32	32	32	32	32	
I magnetica nom. (Imn) [A]	I magnetica reg. (Imr) [A]			100	200						
Potere intervuz. (Ik) [kA]	Idn differenziale [A]			4,5	0,3						
Tipo differenziale	Classe differenziale			GENERALE	GENERALE						
Ritard. interv. diff. (ms)	Potere intervuz. diff. (kA)			-	1						
I nominale contatore [A]	Classe contatore										
Conduttura: tipo di cavo	Conduttura: lunghezza (m)			FROR/FG7OR		FG7OR	FG7OR	FG7OR	FG7OR	FG7OR	
Sezione cavo (mm²)				15		4	4	4	4	4	
Tipo di posa cavo				TUB.PVC/INTERRATO		INTERRATO	INTERRATO	INTERRATO	INTERRATO	INTERRATO	
Lunghezza minima (m)	Lunghezza massima (m)										
Note											

FROR = CAVO MULTIPOLARE PER POSA A VISTA
 FG7OR = CAVO MULTIPOLARE PER POSA INTERRATA

STUDIO TECNICO
ASTESANO Per. Ind. SERGIO
 PROGETTAZIONE IMPIANTI ELETTRICI



C.so Roma, 3/A - 12037 SALUZZO (CN)
 Tel./fax: 0175-249089

COMITENTE: CCM - TORINO

OGGETTO: VILLAGGIO PER BAMBINI - SOLOLO - KENIA - SCHEMI ELETTRICI IMPIANTO 230 V

DATA: 07/11/2006

AGGIORNAMENTI: 10/07/2008

04/08/2008

-

NOTE: -

-

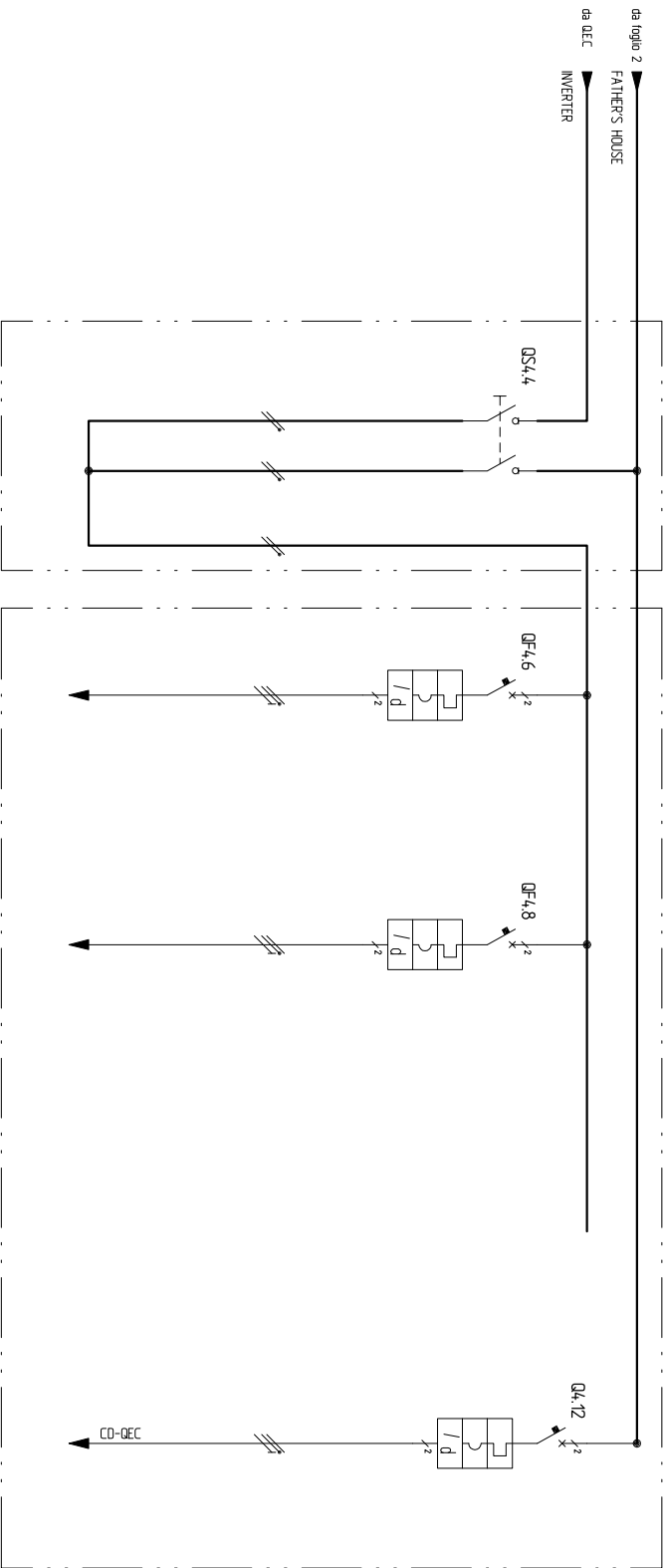
-

UL.TIPO AGGIORNAMENTO: 20/01/2009

FOGLIO: 3A

SEGUE: 4

Q.E.3 - FATHER'S HOUSE



N° circuito	N° conduttura	Descrizione Utenza	Interruttore/dispositivo di protezione: tipo	N° poli	N° rel?	Esecuzione	Accessori
		COMMUTATORE DI LINEA GENERATORE - 0 - INVERTER	N.A.	2	-	MODULARE	
		LUCI E PRESE DINNING ROOM KITCHEN - STORE	M.T.D.	2	1	MODULARE	
		LUCI E PRESE BEDROOM	M.T.D.	2	1	MODULARE	
		ALIMENTATORE CARICA BATTERIE (DE C)	M.T.D.	2	1	MODULARE	
(Costruttore - tipo)							
I nominale (In) [A]	I nom. regol. (Inr) [A]	32	10	10	10		
I magnetica nom. (Imn) [A]	I magnetica reg. (Imr) [A]	100	100	100	100		
Potere interruz. (Ik) [kA]	Icn differenziale [A]	4.5	4.5	0.03	0.03		
Tipi differenziale	Classe differenziale	GENERALE	A	GENERALE	A		
Ritard. interv. diff. (ms)	Potere interruz. diff. (kA)	-	-	-	1		
I nominale contatore [A]	Classe contatore						
Conduttura: tipo di cavo	Lunghezza [m]		FRQR	20			
Sezione cavo (mm²)				15			
Tipo di posa cavo			A PARETE/TUB.PVC				
Lunghezza minima (m)	Lunghezza massima (m)						
Note							
ALIMENTAZIONE LUCI E PRESE DA GENERATORE O DA INVERTER							

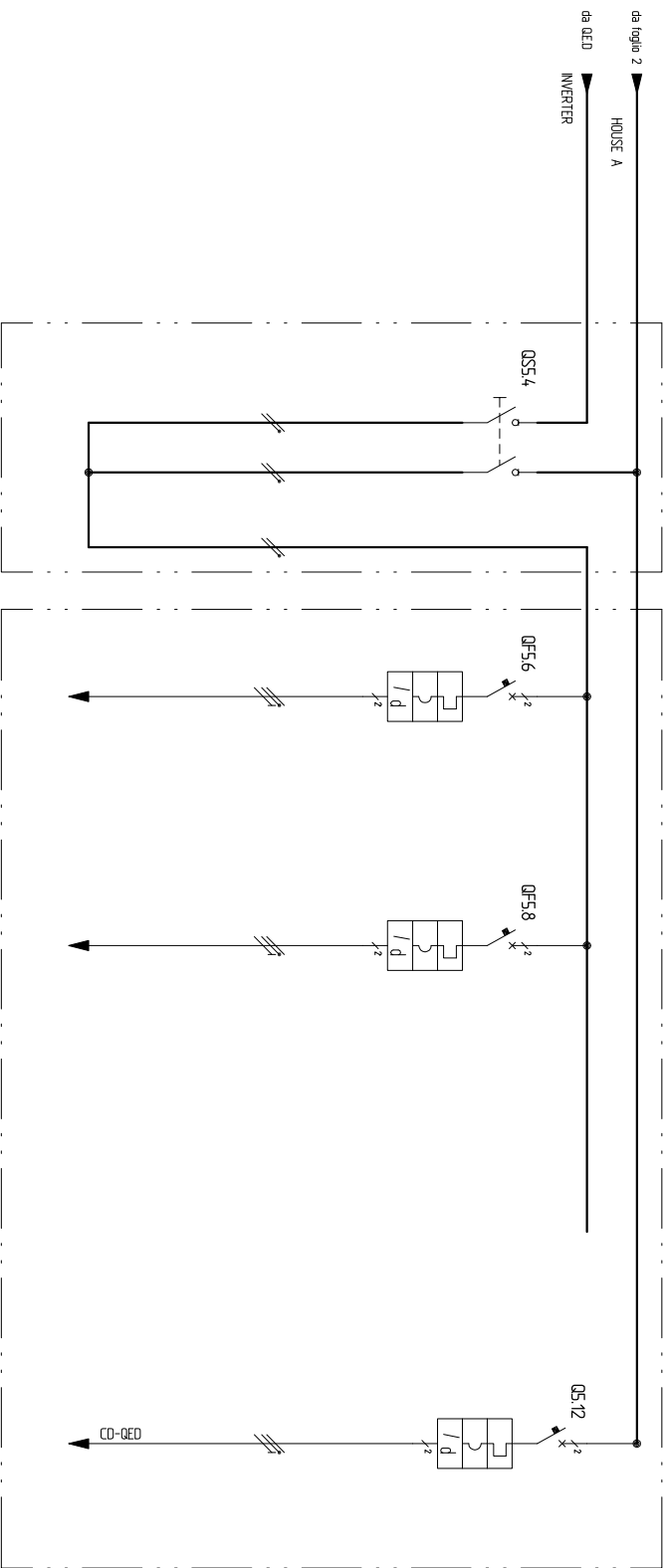
STUDIO TECNICO
ASTESANO Per. Ind. SERGIO
 PROGETTAZIONE IMPIANTI ELETTRICI
 C.so Roma, 3/A - 12037 SALUZZO (CN)
 Tel./Fax: 0175-249089

COMITENTE: CCM - TORINO
 OGGETTO: VILLAGGIO PER BAMBINI - SOLOLO - KENIA - SCHEMI ELETTRICI IMPIANTO 230 V
 DATA: 07/11/2006
 AGGIORNAMENTI: 10/07/2008
 04/08/2008
 NOME FILE: Schemi3V230V
 ALLEGATO: S

NOTE: -
 ULTIMO AGGIORNAMENTO: 20/01/2009

FOGLIO: 4
 SEGLIE: 5

Q.E.4 - HOUSE A



N° circuito	N° conduttura	Interruttore/dispositivo di protezione: tipo		Curva interv.		N° poli		N° rel?		Esecuzione		Accessori	
Descrizione Utenza													
Costruttore - tipo													
I nominale (In) [A]		I nom. regol. (I _{nr}) [A]		I magnetica nom. (Imn) [A]		Potere intervuz. (Ik) [kA]		Idn differenziale [A]		Tipo differenziale		Potere intervuz. diff. (kA)	
I nominale contatore [A]		Classe contatore		Classe differenziale		Potere intervuz. diff. (kA)		Classe differenziale		Potere intervuz. diff. (kA)		Classe contatore	
Conduttura: tipo di cavo		Lunghezza [m]		Sezione cavo [mm²]		Tipo di posa cavo		Lunghezza minima [m]		Lunghezza massima [m]		Note	
COMMUTATORE DI LINEA GENERATORE - 0 - INVERTER		N.A.		2		C		2		MODULARE		-	
LUCI E PRESE BEDROOM MAM'S BEDROOM		M.T.O.		32		100		4.5		0.03		A	
LUCI E PRESE KITCHEN - WC LAVABORA - DOCCIA		M.T.O.		32		100		4.5		0.03		A	
ALIMENTATORE CARICA BATTERIE (DE 0)		M.T.O.		15		100		4.5		0.03		A	
AUMENTAZIONE LUCI E PRESE DA GENERATORE O DA INVERTER		-		-		-		-		-		-	
AUMENTAZIONE LUCI E PRESE DA GENERATORE O DA INVERTER		-		-		-		-		-		-	

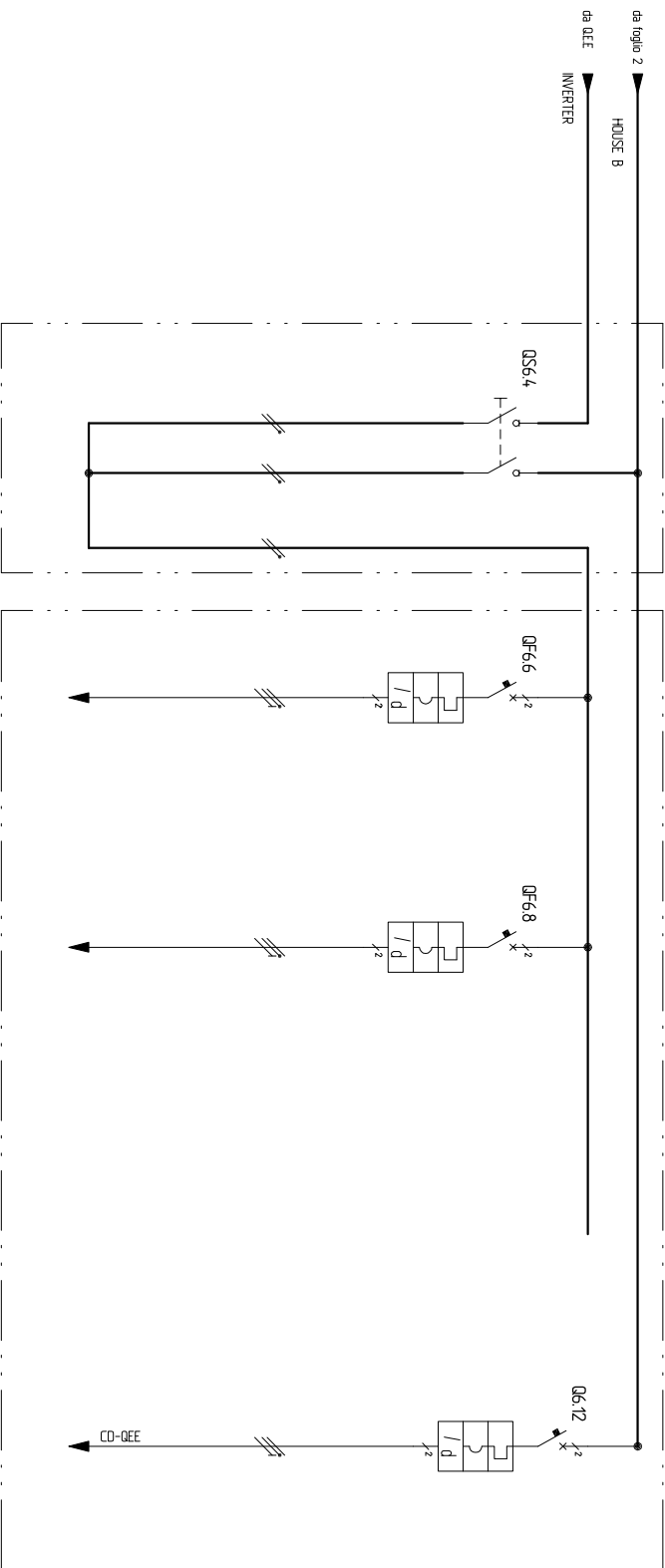
STUDIO TECNICO
ASTESANO Per. Ind. SERGIO
 PROGETTAZIONE IMPIANTI ELETTRICI
 C.so Roma, 3/A - 12037 SALUZZO (CN)
 Tel./fax: 0175-249089

COMITENTE: CCM - TORINO
 OGGETTO: VILLAGGIO PER BAMBINI - SOLOLO - KENIA - SCHEMI ELETTRICI IMPIANTO 230 V
 DATA: 07/11/2006 AGGIORNAMENTI: 10/07/2008
 04/08/2008
 NOME FILE: Schem3V230V
 ALLEGATO: S

NOTE: -
 ULTIMO AGGIORNAMENTO: 20/01/2009

FOGLIO: 5
 SEGLIE: 6

Q.E.S - HOUSE B



N° circuito	N° conduttura	LUCI E PRESE BEDROOM MAM'S BEDROOM		LUCI E PRESE KITCHEN - WC LAVABANDA - DOCCIA		ALIMENTATORE CARICA BATTERIE (Q.E.E)	
Interruttore/dispositivo di protezione: tipo	Descrizione Utenza	M.T.D.	M.T.D.	M.T.D.	M.T.D.	M.T.D.	M.T.D.
Curva interv.	N° poli	N° rel?	N° rel?	N° rel?	N° rel?	N° rel?	N° rel?
NA	2	C	2	C	2	C	2
2	2	1	1	1	1	1	1
Esecuzione MODULARE							
Accessori							
Costruttore - tipo							
I nominale (In) [A]	I nom. regol. (Inr) [A]	10	10	10	10	10	10
I magnetica non. (Imn) [A]	I magnetica reg. (Imr) [A]	100	100	100	100	100	100
Potere interv. (Ik) [kA]	Idn differenziale [A]	4.5	0.03	4.5	0.03	4.5	0.03
Tipi differenziale	Classe differenziale	GENERALE	A	GENERALE	A	GENERALE	A
Ritard. interv. diff. (ms)	Potere interv. diff. (kA)	-	1	-	1	-	1
I nominale contatore [A]	Classe contatore	-	-	-	-	-	-
Conduttura: tipo di cavo	Lunghezza (m)	FG70R	20	FG70R	30	FR0R	05
Sezione cavo (mm²)?		15		15		15	
Tipo di posa cavo	Lunghezza minima (m)	A PARETE/TUB.PVC		CAV/INTERRATO/A PARETE/TUB.PVC		A PARETE/TUB.PVC	
Lunghezza massima (m)							
Note							
ALIMENTAZIONE LUCI E PRESE DA GENERATORE O DA INVERTER							

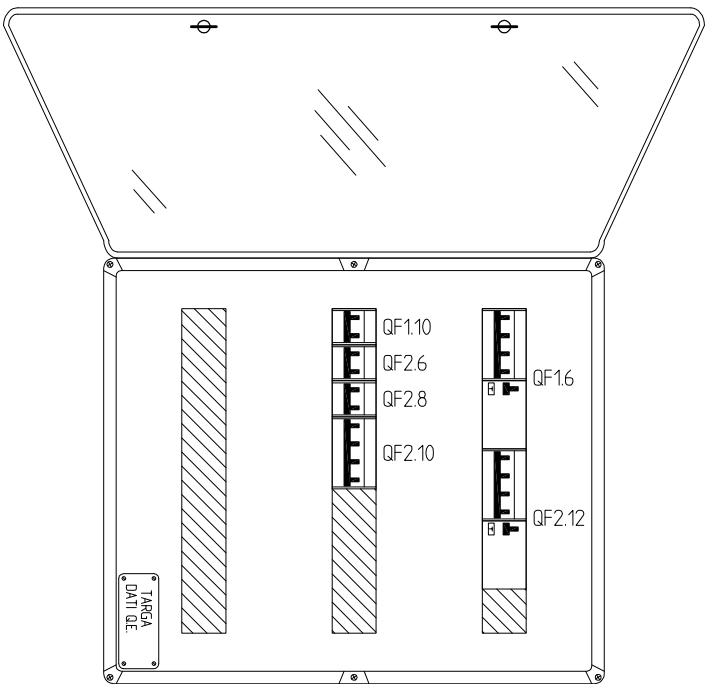
STUDIO TECNICO
ASTESANO Per. Ind. SERGIO
 PROGETTAZIONE IMPIANTI ELETTRICI
 C.so Roma, 3/A - 12037 SALUZZO (CN)
 Tel./Fax: 0175-249089

COMITENTE: CCM - TORINO
 OGGETTO: VILLAGGIO PER BAMBINI - SOLOLO - KENIA - SCHEMI ELETTRICI IMPIANTO 230 V
 DATA: 07/11/2006
 AGGIORNAMENTI: 10/07/2008
 04/08/2008
 NOME FILE: Schemi3V230V
 ALLEGATO: S

NOTE: -
 ULTIMO AGGIORNAMENTO: 20/01/2009

FOGLIO: 6
 SEGLIE: 7

Q.E.1 - Generale



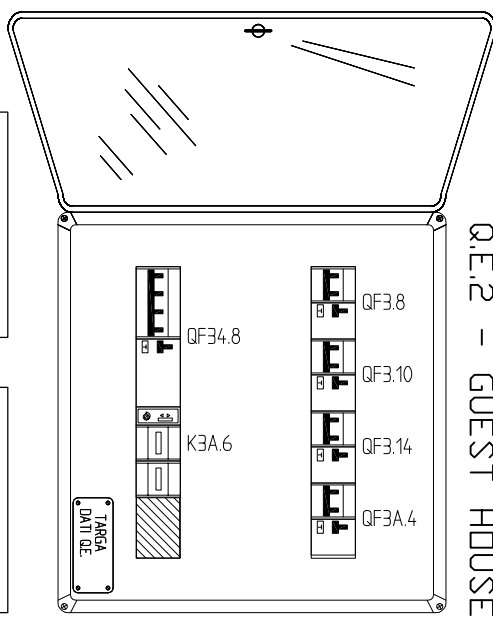
Quadro Elettrico:	1	Materiale di costruzione QE..:	PVC ANTISTATICHE
Descrizione:	GENERALE	Tipologia QE.:	CENTRALINO MODULARE
Norme di riferimento:	CEI EN 60439-1 (CEI 7-19/1)	Accessori:	PORTELLA FRONTALE TRASPARENTE
Corrente nominale In [A]:	32	Tipo di isolamento:	Il doppio isolamento
Icc trifase [kA]:	< 6	Grado di protezione IP:	44
Icc bifase [kA]:	-	Tipo di installazione:	A PARTE
Icc fase-neutro [kA]:	< 4,5	N° moduli DIN da 17,5 mm:	18 x 3 (54)
Icc fase-PE max [kA]:	02	Dimensioni (L x H x P) [mm]:	
Icc fase-PE min [kA]:	002	Note:	

STUDIO TECNICO
ASTESANO Per. Ind. SERGIO
 PROGETTAZIONE IMPIANTI ELETTRICI

C.so Roma, 3/A - 12037 SALUZZO (CN)
 Tel./fax: 0175-249089

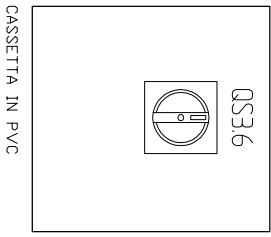
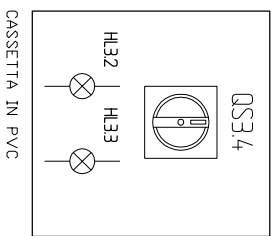
COMMITTENTE:	CCM - TORINO	OGGETTO:	VILLAGGIO PER BAMBINI - SOLOIO - KENYA - SCHEMI ELETTRICI IMPIANTO 230 V	DATA:	07/11/2006	AGGIORNAMENTI:	10/07/2008	04/08/2008	-	NOTE:	-	ULTIMO AGGIORNAMENTO:	20/01/2009	FOGLIO:	7
NOME FILE:	Schemazv230v	ALLEGATO:	S	SEGLIE:	8										

Q.E.2 - GUEST HOUSE



EVENTUALE
COMANDO ON-OFF
GENERATORE 1

EVENTUALE
COMANDO ON-OFF
GENERATORE 2

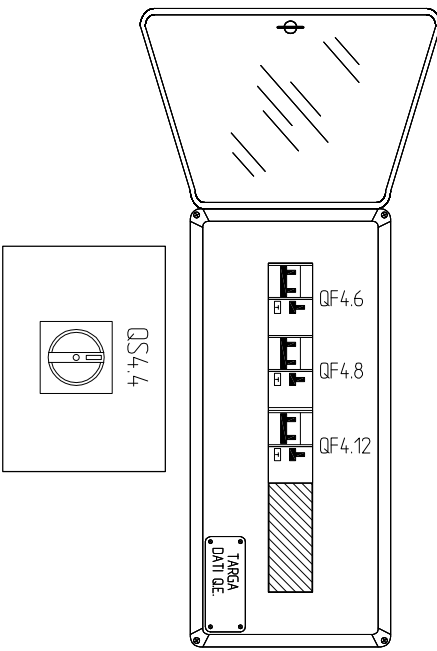


CASSETTA IN PVC

CASSETTA IN PVC

Quadro Elettrico:	2	Materiale di costruzione Q.E.:	PVC AUTOESTINGUENTE
Descrizione:	GUEST HOUSE	Tipologia Q.E.:	CENTRALINO MODULARE
Nome di riferimento:	CEI EN 60439-1 (CEI7-8/7)	Accessori:	PORTELLA FRONTALE TRASPARENTE
Corrente nominale In [kA]:	32	Tipo di isolamento:	Il doppio isolamento
ICC Infase [kA]:	< 6	Grado di protezione IP:	44
ICC bifase [kA]:	-	Tipo di installazione:	A PARETE
ICC fase-neutro [kA]:	< 4,5	N° moduli DIN da 17,5 mm:	18 + 18
ICC fase-PE max. [kA]:	02	Dimensioni (L x H x P) [mm]:	
ICC fase-PE min. [kA]:	002	Note:	

Q.E.3 - FATHER'S HOUSE



CASSETTA IN PVC

Quadro Elettrico:	3	Materiale di costruzione Q.E.:	PVC AUTOESTINGUENTE
Descrizione:	FATHER'S HOUSE	Tipologia Q.E.:	CENTRALINO MODULARE
Nome di riferimento:	CEI EN 60439-1 (CEI7-8/7)	Accessori:	PORTELLA FRONTALE TRASPARENTE
Corrente nominale In [kA]:	32	Tipo di isolamento:	Il doppio isolamento
ICC Infase [kA]:	< 6	Grado di protezione IP:	44
ICC bifase [kA]:	-	Tipo di installazione:	A PARETE
ICC fase-neutro [kA]:	< 4,5	N° moduli DIN da 17,5 mm:	18
ICC fase-PE max. [kA]:	02	Dimensioni (L x H x P) [mm]:	
ICC fase-PE min. [kA]:	002	Note:	

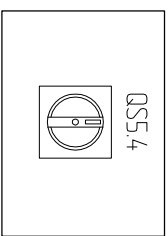
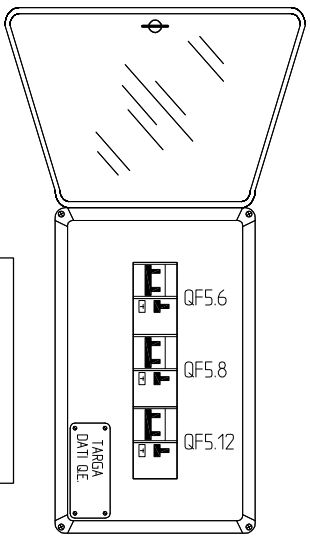
STUDIO TECNICO
ASTESANO Per. Ind. SERGIO
PROGETTAZIONE IMPIANTI ELETTRICI
C.so Roma, 3/A - 12037 SALUZZO (CN)
Tel./fax: 0175-249089

COMITENTE: CCM - TORINO
OGGETTO: VILLAGGIO PER BAMBINI - SOLOLO - KENIA - SCHEMI ELETTRICI IMPIANTO 230 V
DATA: 07/11/2006 AGGIORNAMENTI: 10/07/2008
NOME FILE: Schema3V230V

04/08/2008
ALLEGATO: S
NOTE: -
ULTIMO AGGIORNAMENTO: 20/01/2009

FOGLIO: **8**
SEGUE: **9**

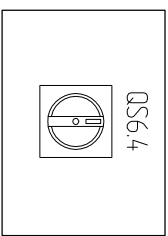
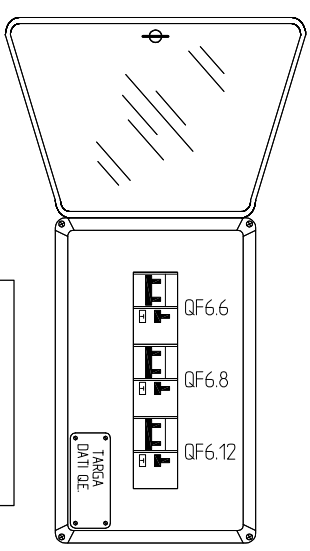
Q.E.4 - HOUSE A



CASSETTA IN PVC

Quadro Elettrico:	4	Materiale di costruzione Q.E.:	PVC AUTOSTINGHENTE
Descrizione:	HOUSE A	Tipologia Q.E.:	CENTRALINO MODULARE
Nome di riferimento:	CEI EN 60439-1 (CEI 7-37/1)	Accessori:	PORTELLA FRONTALE TRASPARENTE CON SERRATURA
Corrente nominale in IAI:	32	Tipo di isolamento:	Il doppio isolamento
Icc trifase [kA]:	< 6	Grado di protezione IP:	44
Icc bifase [kA]:	-	Tipo di installazione:	A PARETE
Icc fase-neutro [kA]:	< 4,5	N° moduli DIN da 17,5 mm:	12
Icc fase-PE max. [kA]:	02	Dimensioni (L x H x P) [mm]:	
Icc fase-PE min. [kA]:	002	Note:	

Q.E.5 - HOUSE B



CASSETTA IN PVC

Quadro Elettrico:	5	Materiale di costruzione Q.E.:	PVC AUTOSTINGHENTE
Descrizione:	HOUSE B	Tipologia Q.E.:	CENTRALINO MODULARE
Nome di riferimento:	CEI EN 60439-1 (CEI 7-37/1)	Accessori:	PORTELLA FRONTALE TRASPARENTE CON SERRATURA
Corrente nominale in IAI:	32	Tipo di isolamento:	Il doppio isolamento
Icc trifase [kA]:	< 6	Grado di protezione IP:	44
Icc bifase [kA]:	-	Tipo di installazione:	A PARETE
Icc fase-neutro [kA]:	< 4,5	N° moduli DIN da 17,5 mm:	12
Icc fase-PE max. [kA]:	02	Dimensioni (L x H x P) [mm]:	
Icc fase-PE min. [kA]:	002	Note:	

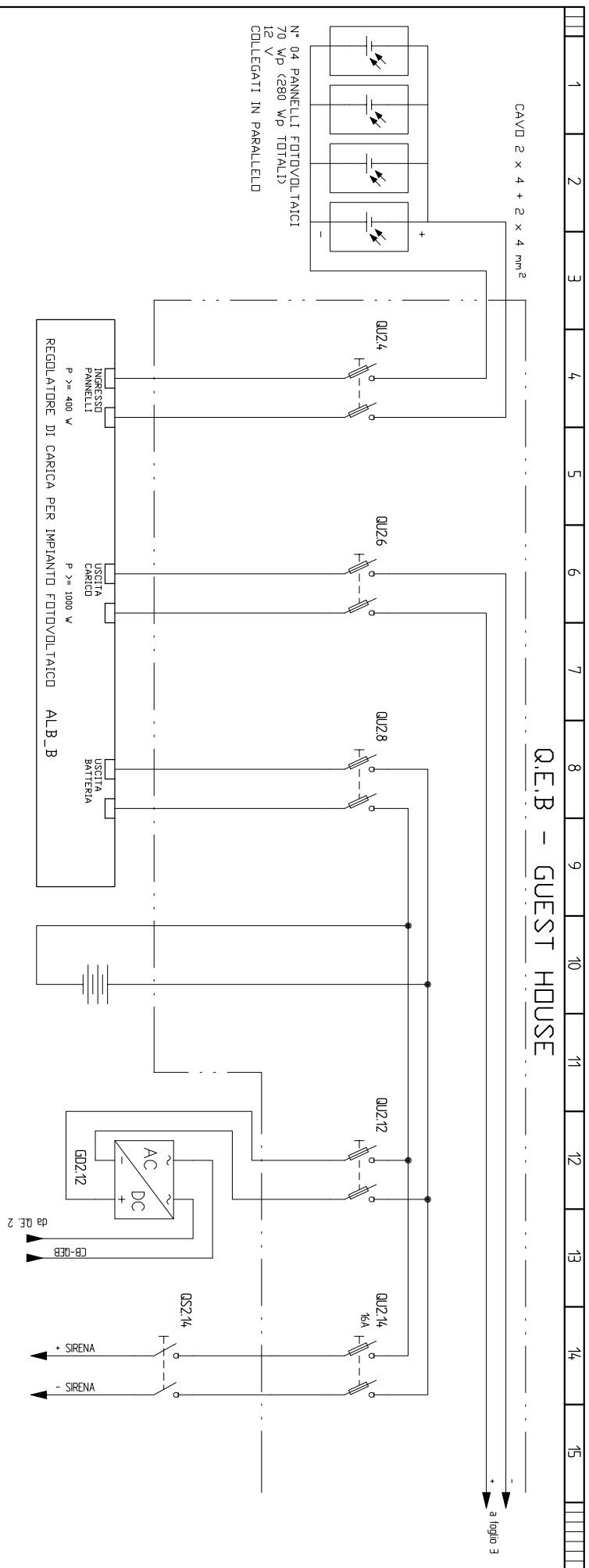
STUDIO TECNICO
ASTESANO Per. Ind. SERGIO
 PROGETTAZIONE IMPIANTI ELETTRICI
 C.so Roma, 3/A - 12037 SALUZZO (CN)
 Tel./fax: 0175-249089

COMITENTE: CCM - TORINO
 OGGETTO: VILLAGGIO PER BAMBINI - SOLOLO - KENNA - SCHEMI ELETTRICI IMPIANTO 230 V
 DATA: 07/11/2006 AGGIORNAMENTI: 10/07/2008
 NOME FILE: Schema3V230V
 ALLEGATO: S
 NOTE: -

04/08/2008 - -
 ULTIMO AGGIORNAMENTO: 20/01/2009

FOGLIO: 9
 SEGLIE: /

Q.E.B. - GUEST HOUSE



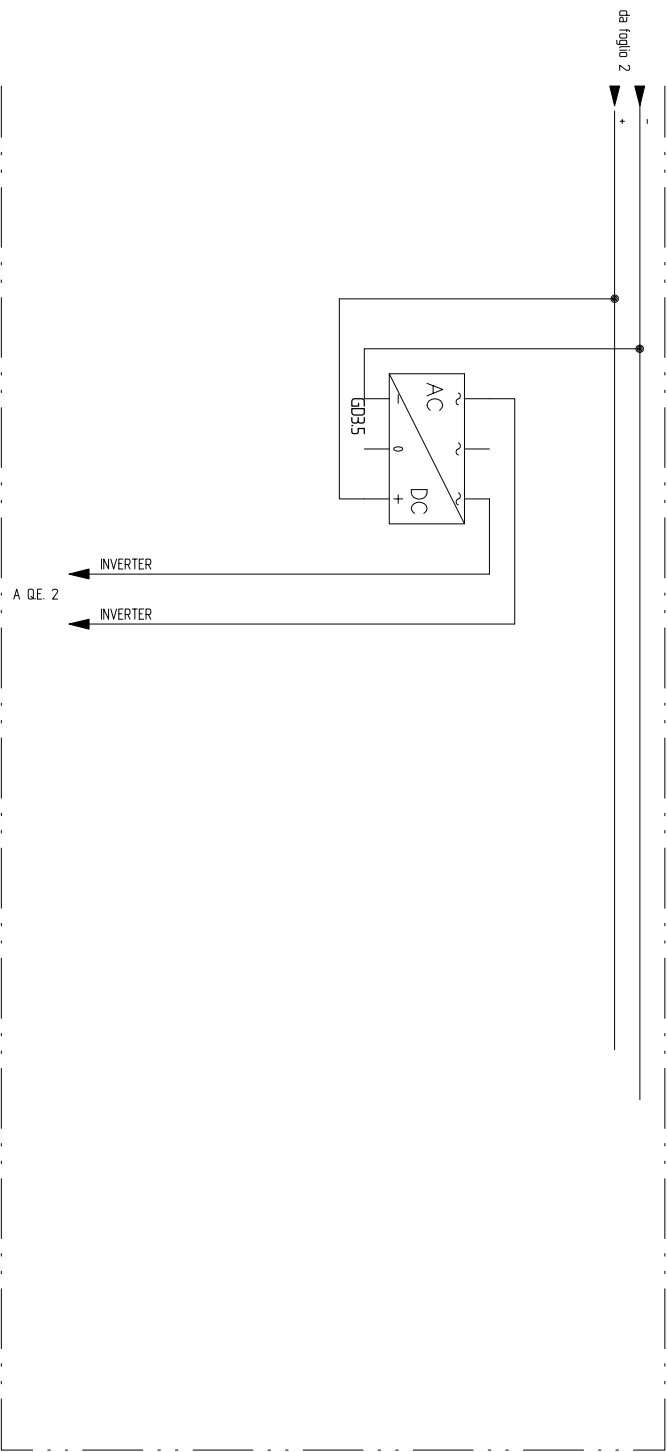
N° circuito	N° conduttura	Interruttore/dispositivo di protezione: tipo		Curva interv.		N° poli		N° rel?	
1	2	g5	2	2	2	2	2	2	2
3	4	g5	2	2	2	2	2	2	2
5	6	g5	2	2	2	2	2	2	2
7	8	g5	2	2	2	2	2	2	2
9	10	g5	2	2	2	2	2	2	2
11	12	g5	2	2	2	2	2	2	2
13	14	g5	2	2	2	2	2	2	2
15	16	g5	2	2	2	2	2	2	2

STUDIO TECNICO
ASTESANO Per. Ind. SERGIO
 PROGETTAZIONE IMPIANTI ELETTRICI

C.so Roma, 3/A - 12037 SALUZZO (CN)
 Tel./Fax: 0175-249089

COMMITTENTE: CCM - TORINO		OGGETTO: VILLAGGIO PER BAMBINI - SOLOLO - KENIA - SCHEMI ELETTRICI IMPIANTO 12 V dc	
DATA: 07/11/2006	AGGIORNAMENTI: 10/07/2008	04/08/2008	-
NDOME FILE: Schem3V12V	ALLEGATO: S	NOTE: -	-
ULTIMO AGGIORNAMENTO: 20/01/2009		FOGLIO: 2	
NOTE		SEGUE: 3	

Q.E.B - GUEST HOUSE



N° circuito	N° conduttura	INVERTER 12Vdc - 230Vac ONDA SINUSOIDALE POTENZA 750 W	
Interruttore/dispositivo di protezione: tipo			
Curva interv.	N° poli	-	-
Esecuzione			
Accessori			
Costruttore - tipo			
I nominale (In) [A]	I nom. regol. (Inr) [A]	-	-
I magnetica nom. (Imn) [A]	I magnetica reg. (Imr) [A]	-	-
Potere interv. (Ik) [kA]	Idn differenziale [A]	-	-
Tipo differenziale			
Potere differenziale			
Ritard. interv. diff. (ms)	Potere interv. diff. (kA)	-	-
I nominale contatore [A]			
Classe contatore			
Conduttura: tipo di cavo			
Sezione cavo (mm²)		FROR	05
Tipo di posa cavo		A PARETE	
Lunghezza minima (m)		Lunghezza massima (m)	
Lunghezza minima (m)		Lunghezza massima (m)	
Note			
CARGO COMPLESSIVO UTENZA 700 W			

STUDIO TECNICO
ASTESANO Per. Ind. SERGIO
 PROGETTAZIONE IMPIANTI ELETTRICI

COMMITTENTE: CCM - TORINO

OGGETTO: VILLAGGIO PER BAMBINI - SOLOLO - KENYA - SCHEMI ELETTRICI IMPIANTO 12 V dc

DATA: 07/11/2006 AGGIORNAMENTI: 10/07/2008 04/08/2008

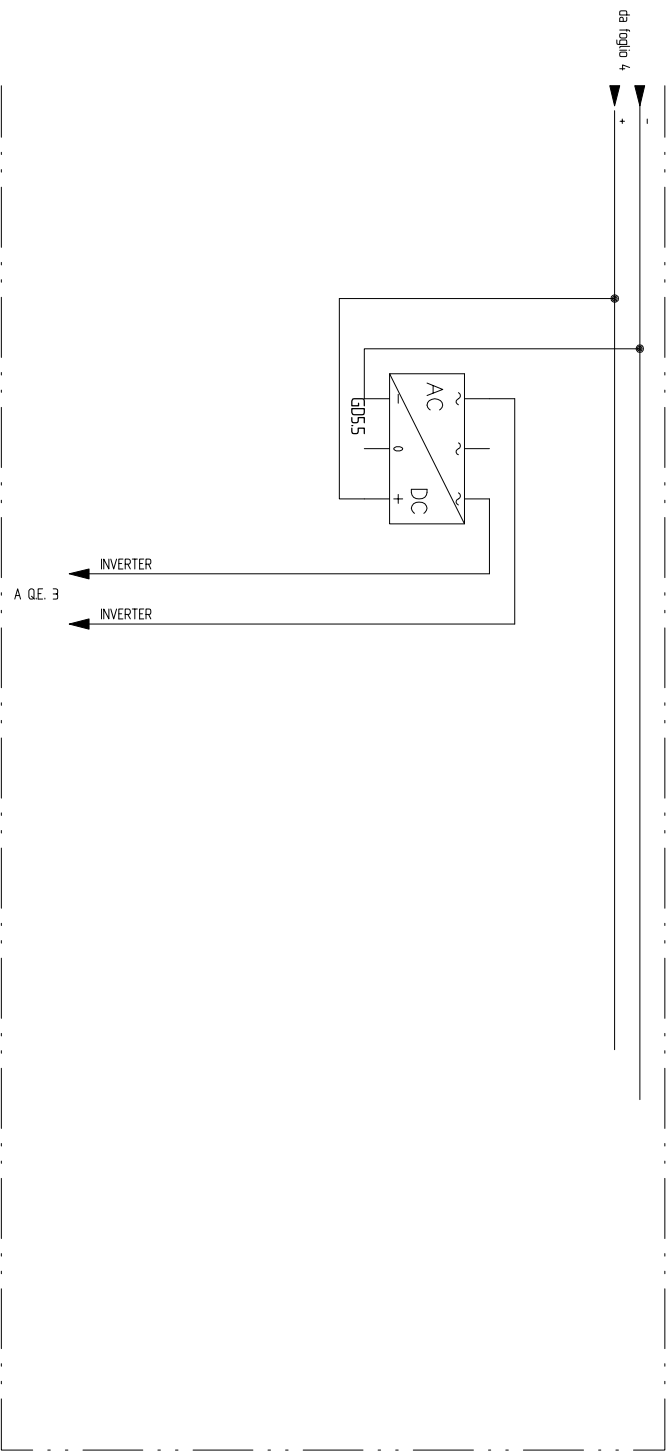
NOVE FILE: Schemi3V12V ALLEGATO: S NOTE: -

C.so Roma, 3/A - 12037 SALUZZO (CN)
 Tel./fax: 0175-249089

FOGLIO: 3
 SEGUE: 4

ULTIMO AGGIORNAMENTO: 20/01/2009

Q.E.C. - FATHER'S HOUSE



N° circuito	N° conduttura	INVERTER 12Vdc - 230Vac ONDA SINUSOIDALE POTENZA 480 W	
Interruttore/dispositivo di protezione: tipo			
Curva interv.	N° poli	-	-
Esecuzione			
Accessori			
Costruttore - tipo			
I nominale (In) [A]	I nom. regol. (Inr) [A]	-	-
I magnetica non. (Imn) [A]	I magnetica reg. (Imr) [A]	-	-
Potere interv. (Ik) [kA]	Icn differenziale [A]	-	-
Tipi differenziale			
Potere interv. diff. (kA)			
Ritard. interv. diff. (ms)			
Classe contatore			
I nominale contatore [A]			
Conduttura: tipo di cavo			
Lunghezza (m)			
Sezione cavo (mm²)			
Tipo di posa cavo			
Lunghezza minima (m)			
Lunghezza massima (m)			
Note			
		FRQR	05
		25	
		A PARTE	
		CARICO COMPLESSIVO UTENZA	
		450 W	

STUDIO TECNICO
ASTESANO Per. Ind. SERGIO
 PROGETTAZIONE IMPIANTI ELETTRICI

C.so Roma, 3/A - 12037 SALUZZO (CN)
 Tel./Fax: 0175-249089

COMMITTENTE: CCM - TORINO

OGGETTO: VILLAGGIO PER BAMBINI - SOLOLO - KENIA - SCHEMI ELETTRICI IMPIANTO 12 V dc

DATA: 07/11/2006 AGGIORNAMENTI: 10/07/2008 04/08/2008

NOVE FILE: Schemi3V12V ALLEGATO: S

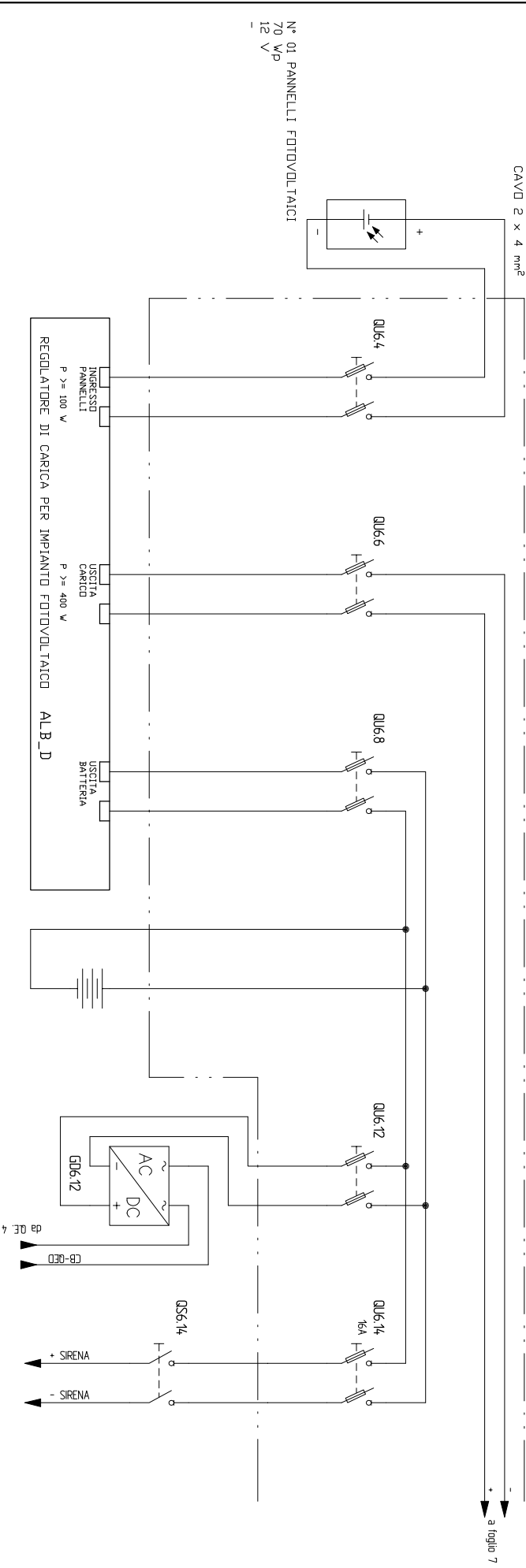
NOTE: -

ULTIMO AGGIORNAMENTO: 20/01/2009

FOGLIO: 5

SEGUE: 6

Q.E.D. - HOUSE A



N° circuito	N° conduttura	DESCRIZIONE		ESECUZIONE		ACCUMULATORE		ALIMENTATORE		COMANDO SIRENA	
		Descrizione	Uienza	N° poli	N° rel?	PROTEZIONE LINEA DA PANNELLI	PROTEZIONE LINEA CARICO	12 V 80 Ah	CARICA BATTERIE	ALLARME ESTERNA	
		Interruttore/dispositivo di protezione: tipo									
		Curva interv. N° poli N° rel?									
		Esecuzione MODULARE									
		Accessori									
		Costruttore - tipo									
		I nominale (In) [A]	I nom. regol. (Inr) [A]	10	32	32	32		20	16	
		I magnetica nom. (Imn) [A]	I magnetica reg. (Imr) [A]								
		Potere interruz. (Ik) [kA]	Idn differenziale [A]								
		Tipi differenziale	Classe differenziale								
		Ritard. interv. diff. (tms)	Potere interruz. diff. (kA)								
		I nominale contatore [A]	Classe contatore								
		Conduttura: tipo di cavo		FROR	FROR	FROR	FROR	FROR	FROR	FROR	FROR
		Sezione cavo (mm²)?		2 x 4	2 x 4 + 2 x 4	2 x 4 + 2 x 4	2 x 4 + 2 x 4	2 x 4 + 2 x 4	4	2.5	10
		Tipo di posa cavo		A PARETE	A PARETE	A PARETE	A PARETE	A PARETE	A PARETE/TUB. PVC	A PARETE/TUB. PVC	
		Lunghezza minima (m)									
		Lunghezza massima (m)									
		Note									

STUDIO TECNICO
ASTESANO Per. Ind. SERGIO
 PROGETTAZIONE IMPIANTI ELETTRICI

C.so Roma, 3/A - 12037 SALUZZO (CN)
 Tel./fax: 0175-249089

COMMITTENTE: CCM - TORINO

OGGETTO: VILLAGGIO PER BAMBINI - SOLOLO - KENYA - SCHEMI ELETTRICI IMPIANTO 12 V dc

DATA: 07/11/2006

AGGIORNAMENTI: 10/07/2008

04/08/2008

ALLEGATO: S

NOTE: -

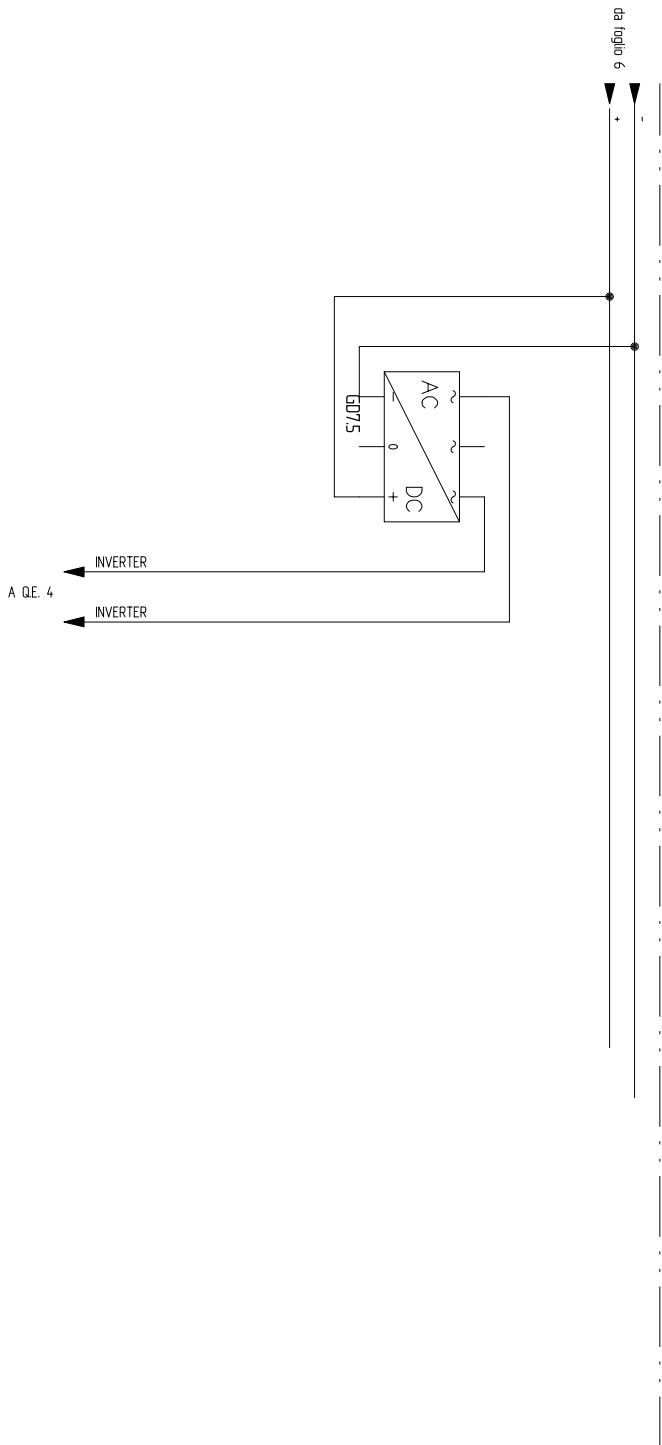
ULTIMO AGGIORNAMENTO: 20/01/2009

NONÈ FILE: Schem3V12V

FOGLIO: 6

SEGUE: 7

Q.E.D - HOUSE A



N° circuito	N° conduttura	INVERTER 12Vdc - 230Vac ONDA SINUSOIDALE POTENZA 380 W	
Interruttore/dispositivo di protezione: tipo			
Curva interv. N° poli	N° rel?	-	-
Esecuzione		-	-
Accessori			
Costruttore - tipo			
I nominale (In) [A]	I nom. regol. (Inr) [A]		
I magnetica non (Imn) [A]	I magnetica reg. (Imr) [A]		
Potere interv. (Ik) [kA]	Icn differenziale [A]		
Tipi differenziale	Classe differenziale		
Ritard. interv. diff. (ms)	Potere interv. diff. (kA)		
I nominale contatore [A]	Classe contatore		
Conduttura: tipo di cavo	Conduttura: tipo di cavo		
Sezione cavo (mm²)	Sezione cavo (mm²)	FRQR	05
Tipi di pass cavo	Tipi di pass cavo	A PARETE	25
Lunghezza minima (m)	Lunghezza massima (m)	CARICO COMPLESSIVO UTENZA	300 W
Note			

STUDIO TECNICO ASTESANO Per. Ind. SERGIO
 PROGETTAZIONE IMPIANTI ELETTRICI

C.so Roma, 3/A - 12037 SALUZZO (CN)
 Tel./Fax: 0175-249089

COMITENTE: CCM - TORINO

OGGETTO: VILLAGGIO PER BAMBINI - SOLOLO - KENIA - SCHEMI ELETTRICI IMPIANTO 12 V dc

DATA: 07/11/2006 AGGIORNAMENTI: 10/07/2008

04/08/2008

ALLEGATO: S

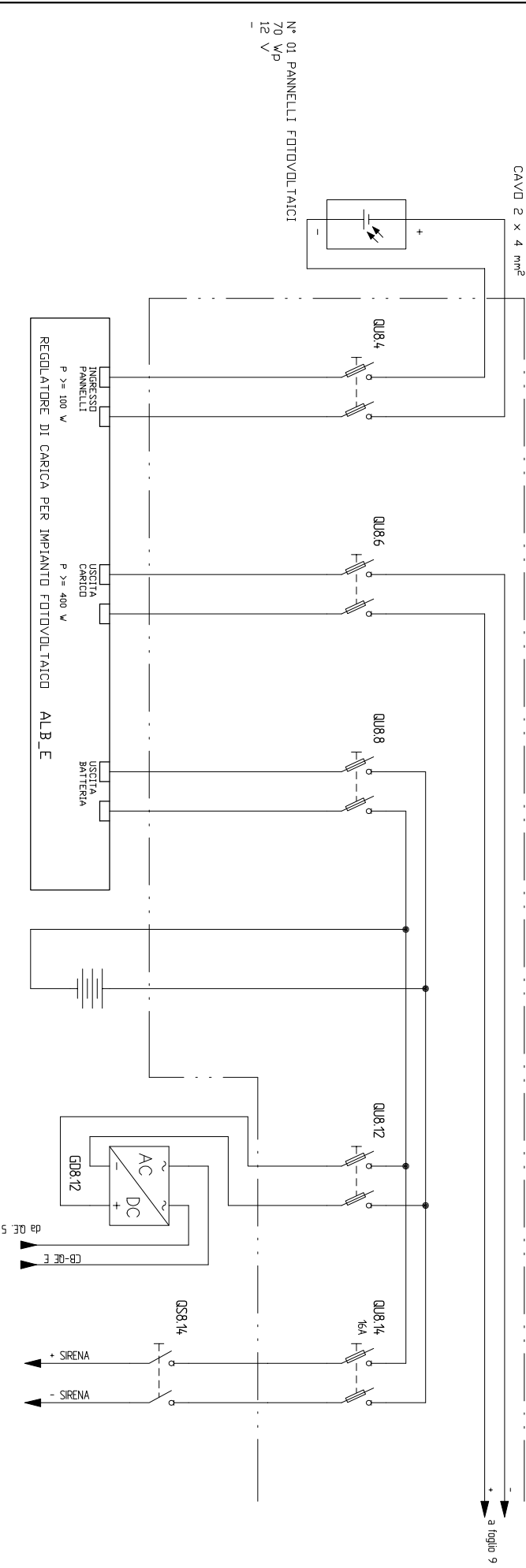
NOTE: -

ULTIMO AGGIORNAMENTO: 20/01/2009

FOGLIO: 7

SEGUE: 8

Q.E.E - HOUSE B



N° circuito	N° conduttura	DESCRIZIONE	Esecuzione	Accessori	Note
		Interruttore/dispositivo di protezione: tipo			
		Curva interv. N° poli. N° rel? g5			
		SEZIONATORE PROTEZIONE LINEA DA PANNELLI	FUS 2	2	
		SEZIONATORE PROTEZIONE LINEA CARICO	FUS 2	2	
		SEZIONATORE PROTEZIONE LINEA BATTERIA	FUS 2	2	
		ACCUMULATORE 12 V 80 Ah			
		ALIMENTATORE CARICA BATTERIE	FUS 2	2	
		COMANDO SIRENA ALLARME ESTERNA			
		Conditura: tipo di cavo			
		Sezione cavo (mm²)?	FROR 2 x 4	20	
		Tipo di posa cavo	A PARETE		
		Lunghezza minima (m)			
		Lunghezza massima (m)			
		Note			

STUDIO TECNICO
ASTESANO Per. Ind. SERGIO
PROGETTAZIONE IMPIANTI ELETTRICI

C.so Roma, 3/A - 12037 SALUZZO (CN)
Tel./fax: 0175-249089

COMITENTE: CCM - TORINO

OGGETTO: VILLAGGIO PER BAMBINI - SOLOLO - KENYA - SCHEMI ELETTRICI IMPIANTO 12 V dc

DATA: 07/11/2006

AGGIORNAMENTI: 10/07/2008

04/08/2008

ALLEGATO: S

NOTE: -

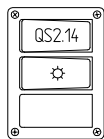
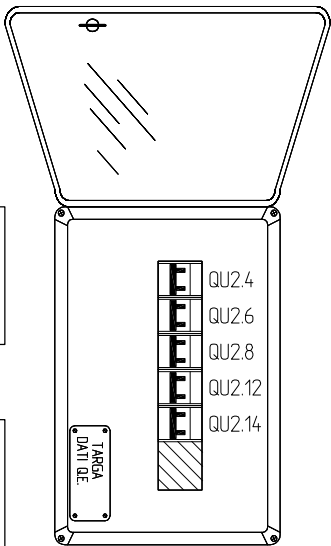
ULTIMO AGGIORNAMENTO: 20/01/2009

NOVE FILE: Schem3V12V

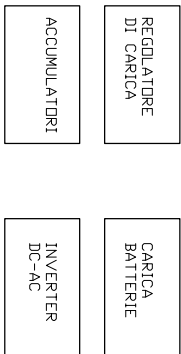
FOGLIO: **8**

SEGUIE: **9**

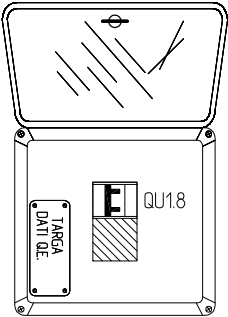
Q.E.B GUEST HOUSE



SCATOLA PORTA FRUTTI
CON INTERRUITTORE BIPOLARE E SP1A



Q.E.A - GENERATORE



Quadro Elettrico:	B	Materiale di costruzione Q.E.:
Descrizione:	12V GUEST HOUSE	PVC AUTOSTINGHIANTE
Norme di riferimento:	CEI EN 60439-1 (CEI7-13/1)	IPPOLOGIA Q.E.: CENTRALINO MODULARE
Corrente nominale In (AI):	112	Accessori: PORTELLA FRONTALE TRASPARENTE
CC trifase (kA):	-	Tipo di isolamento: Il (doppio isolamento)
CC bifase (kA):	-	Grado di protezione IP: 44
CC fase-neutro (kA):	< 0,5	N° moduli DIN da 17,5 mm: A PARETE
CC fase-PE max. (kA):	-	Dimensioni (L x H x P) (mm): 12
CC fase-PE min. (kA):	-	Note:

Quadro Elettrico:	A	Materiale di costruzione Q.E.:
Descrizione:	12V GENERATORE	PVC AUTOSTINGHIANTE
Norme di riferimento:	CEI EN 60439-1 (CEI7-13/1)	IPPOLOGIA Q.E.: CENTRALINO MODULARE
Corrente nominale In (AI):	10	Accessori: PORTELLA FRONTALE TRASPARENTE
CC trifase (kA):	-	Tipo di isolamento: Il (doppio isolamento)
CC bifase (kA):	-	Grado di protezione IP: 44
CC fase-neutro (kA):	< 0,5	N° moduli DIN da 17,5 mm: A PARETE
CC fase-PE max. (kA):	-	Dimensioni (L x H x P) (mm): 04
CC fase-PE min. (kA):	-	Note:

STUDIO TECNICO
ASTESANO Per. Ind. SERGIO
 PROGETTAZIONE IMPIANTI ELETTRICI

C.so Roma, 3/A - 12037 SALUZZO (CN)
 Tel./fax: 0175-249089

COMMITTENTE: CCM - TORINO

OGGETTO: VILLAGGIO PER BAMBINI - SOLOLO - KENIA - SCHEMI ELETTRICI IMPIANTO 12 V dc

DATA: 07/11/2006 AGGIORNAMENTI: 10/07/2008

NOVE FILE: Schemi3V12V

ALLEGATO: S

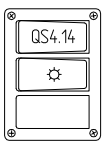
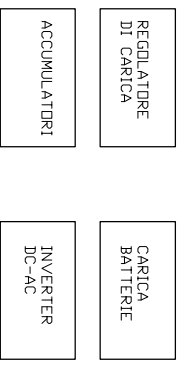
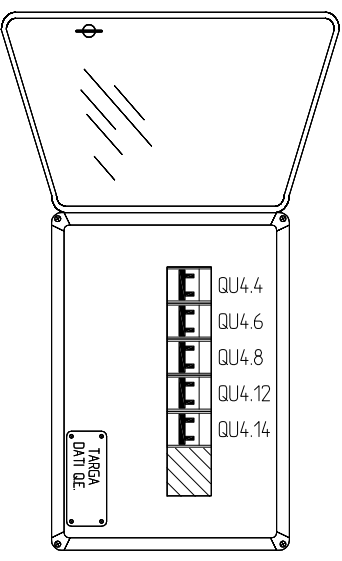
NOTE: -

ULTIMO AGGIORNAMENTO: 20/01/2009

FOGLIO: 10

SEGUE: 11

Q.E.C FATHER'S HOUSE



SCATOLA PORTA FRUTTI
CON INTERRUOTORE BIPOLARE E SPIA

Quadro Elettrico:	C	Materiale di costruzione Q.E.:	PVC AUTOESTINGUENTE
Descrizione:	2V FATHER'S HOUSE	Tipologia Q.E.:	CENTRAINO MODULARE
Nome di riferimento:	CEI EN 60439-1 (CEI71-13/1)	Accessori:	PORTELLA FRONTALE TRASPARENTE
Corrente nominale In [A]:	66	Tipo di isolamento:	Il (doppio isolamento)
ITC trifase [kA]:	-	Grado di protezione IP:	44
ITC bifase [kA]:	-	Tipo di installazione:	A PARETE
ITC fase-neutro [kA]:	< 05	N° moduli DIN da 17,5 mm:	12
ITC fase-PE max [kA]:	-	Dimensioni (L x H x P) [mm]:	
ITC fase-PE min [kA]:	-	Note:	

STUDIO TECNICO
ASTESANO Per. Ind. SERGIO
PROGETTAZIONE IMPIANTI ELETTRICI

C.so Roma, 3/A - 12037 SALUZZO (CN)
Tel./fax: 0175-249089

COMITENTE: CCM - TORINO

OGGETTO: VILLAGGIO PER BAMBINI - SOLOLO - KENYA - SCHEMI ELETTRICI IMPIANTO 12 V dc

DATA: 07/11/2006 AGGIORNAMENTI: 10/07/2008

NOTE FILE: Schema3V12V

ALLEGATO: S

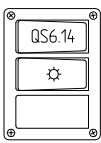
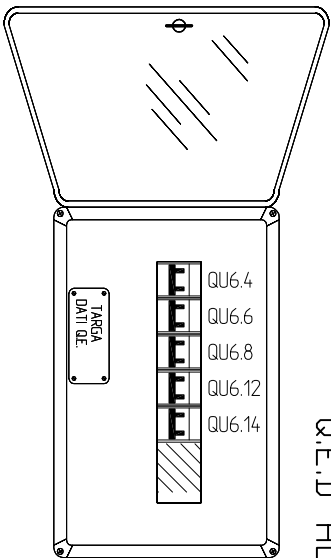
NOTE: -

ULTIMO AGGIORNAMENTO: 20/01/2009

FOGLIO: **11**

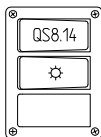
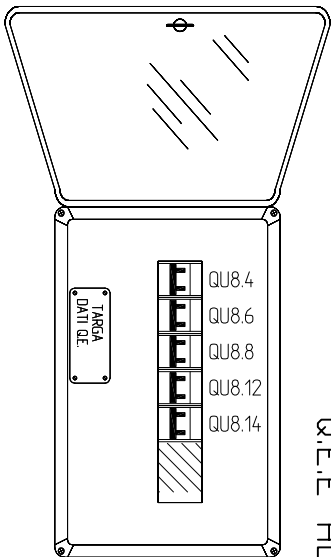
SEGUE: **12**

Q.E.D HOUSE A



SCATOLA PORTA FRUTTI
CON INTERRUITTORE
BIPOLARE E SP1A

Q.E.F HOUSE B



SCATOLA PORTA FRUTTI
CON INTERRUITTORE
BIPOLARE E SP1A

Quadro Elettrico:	D	E
Descrizione:	12V HOUSE A	12V HOUSE B
Norme di riferimento:	CEI EN 60439-1 (CEI7-8/1)	CEI EN 60439-1 (CEI7-8/1)
Corrente nominale In [A]:	50	50
ICC trifase [kA]:	-	-
ICC bifase [kA]:	-	-
ICC fase-neutro [kA]:	< 0,5	< 0,5
ICC fase-PE max [kA]:	-	-
ICC fase-PE min [kA]:	-	-
Materiale di costruzione QE:	PVC AUTOSTINGUENTE	PVC AUTOSTINGUENTE
Tipologia QE:	CENTRALINO MODULARE	CENTRALINO MODULARE
Accessori:	PORTELLA FRONTALE TRASPARENTE CON SERRATURA	PORTELLA FRONTALE TRASPARENTE CON SERRATURA
Tipo di isolamento:	Il (doppio isolamento)	Il (doppio isolamento)
Grado di protezione IP:	44	44
Tipo di installazione:	A PARETE	A PARETE
N° moduli DIN da 17,5 mm:	12	12
Dimensioni (L x H x P) (mm):		
Note:		

Quadro Elettrico:	D	Materiale di costruzione QE:
Descrizione:	12V HOUSE A	PVC AUTOSTINGUENTE
Norme di riferimento:	CEI EN 60439-1 (CEI7-8/1)	CENTRALINO MODULARE
Corrente nominale In [A]:	50	PORTELLA FRONTALE TRASPARENTE CON SERRATURA
ICC trifase [kA]:	-	Il (doppio isolamento)
ICC bifase [kA]:	-	Grado di protezione IP: 44
ICC fase-neutro [kA]:	< 0,5	Tipo di installazione: A PARETE
ICC fase-PE max [kA]:	-	N° moduli DIN da 17,5 mm: 12
ICC fase-PE min [kA]:	-	Dimensioni (L x H x P) (mm):
Note:		

STUDIO TECNICO
ASTESANO Per. Ind. SERGIO
PROGETTAZIONE IMPIANTI ELETTRICI

C.so Roma, 3/A - 12037 SALUZZO (CN)
Tel./fax: 0175-249089

COMITENTE:	CCM - TORINO
OGGETTO:	VILLAGGIO PER BAMBINI - SOLOLO - KENIA - SCHEMI ELETTRICI IMPIANTO 12 V dc
DATA:	07/11/2006
AGGIORNAMENTI:	10/07/2008
NOTE FILE:	Schemi3V12V
ALLEGATO:	S
NOTE:	-
ULTIMO AGGIORNAMENTO:	20/01/2009
FOGLIO:	12
SEGUE:	/